



Si desea verificar este visado puede hacerlo en [www.coitirm.org](http://www.coitirm.org); verifica. También puede hacerlo mediante el código QR indicado a la derecha o pinchando aquí.



<b>COLEGIO OFICIAL DE INGENIEROS TÉCNICOS INDUSTRIALES DE LA REGIÓN DE MURCIA</b>	
Colegiado/s:	429.901/2021
Título:	F/H:
Descripción:	CSV:A.MIHFLH1.OKKIOOK7
Ciente/Promotor: INSTITUTO IND. CULTURALES Y ARTES, INSTITUCION FOTVOLTAICA AUTOCONSUMO AUDITORIO VICTOR VILLEGAS - MURCIA	

# DOCUMENTO 6 PLANOS





Si desea verificar este visado puede hacerlo en [www.coitirm.org](http://www.coitirm.org); verifica. También puede hacerlo mediante el código QR indicado a la derecha o pinchando aquí.

<b>COLEGIO OFICIAL DE INGENIEROS TÉCNICOS INDUSTRIALES DE LA REGIÓN DE MURCIA</b>	
Colegiado/s: <b>3.148. LINARES GIL, JOSE ANTONIO; .</b>	Nº Visado: <b>429.901/2021</b>
Título: <b>PROYECTO</b>	F/H: <b>13/12/2021 11:08:22</b>
Descripción: <b>INSTALACION FOTOVOLTAICA AUTOCONSUMO AUDITORIO VICTOR VILLEGAS - MURCIA</b>	CSV:A.MIHFLH1.OKKIOOK7
Cliente/Promotor: <b>INSTITUTO IND. CULTURALES Y ARTES, AUDITORIO VICTOR VILLEGAS - MURCIA</b>	

## 6 PLANOS

1. SITUACION
2. EMPLAZAMIENTO
3. ESQUEMA UNIFILAR
4. DISTRIBUCION INSTALACIONES
5. ESTRUCTURA



Si desea verificar este visado puede hacerlo en [www.edificios.org/verificar](http://www.edificios.org/verificar). También puede hacerlo mediante el código QR, indicando a la derecha el número de expediente.



**COLEGIO OFICIAL DE INGENIEROS TÉCNICOS INDUSTRIALES DE LA REGIÓN DE MURCIA**

Nº Visado:	429.901/2021
F/H:	13/12/2021 11:08:22
CSV:	A.MIHFLH1.OKKIOOK7

Colegiado/s: 3.148. LINARES GIL, JOSE ANTONIO; .  
 Cliente/Promotor: INSTITUTO IND. CULTURALES Y ARTES,  
 PROYECTO: INSTALACION FOTOVOLTAICA AUTOCONSUMO AUDITORIO VICTOR VILLEGAS - MURCIA  
 Descripción: INSTALACION FOTOVOLTAICA AUTOCONSUMO AUDITORIO VICTOR VILLEGAS - MURCIA



### SITUACION INSTALACION

PROYECTO DE I.E.B.T. PARA GENERACION FOTOVOLTAICA DE 292,60 KwP PARA AUDITORIO Y CENTRO DE CONGRESOS "VICTOR VILLEGAS" DE MURCIA



Hidrovoltaiica RE  
El Ingeniero autor

SITUACION:	Av. 1º de Mayo s/n 30.006 -- MURCIA	TITULAR:	INSTITUTO INDUSTRIAS CULTURALES Y LAS ARTES DE LA REGION DE MURCIA (ICA)
ESCALA: S/E	FECHA: Noviembre 2021		
PLANO Nº:	1	SITUACION	



Si desea verificar este visado puede hacerlo en [www.ecditm.org/verificar](http://www.ecditm.org/verificar). También puede hacerlo mediante el código QR incluido a la derecha o pinchando aquí.



**COLEGIO OFICIAL DE INGENIEROS TÉCNICOS INDUSTRIALES DE LA REGIÓN DE MURCIA**

Nº Visado:	429.901/2021
F/H:	13/12/2021 11:08:22
CSV:	A.MIHFLH1.OKKIOOK7

Colegiado/s: 3.148. LINARES GIL, JOSE ANTONIO; .  
 Título: PROYECTO  
 Descripción: INSTALACION FOTOVOLTAICA AUTOCONSUMO AUDITORIO VICTOR VILLEGAS - MURCIA

Cliente/Promotor: INSTITUTO IND. CULTURALES Y ARTES,  
 INSTITUCION FOTOVOLTAICA AUTOCONSUMO AUDITORIO VICTOR VILLEGAS - MURCIA



CUBIERTA  
INSTALACIONES

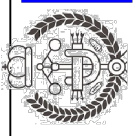
PROYECTO DE I.E.B.T. PARA GENERACION FOTOVOLTAICA DE 292,60 Kw  
 PARA AUDITORIO Y CENTRO DE CONGRESOS "VICTOR VILLEGAS" DE MURCIA



Hidrovoltaiica RE  
 El Ingeniero autor

SITUACION:	Av. 1º de Mayo s/n 30.006 -- MURCIA	TITULAR:	INSTITUTO INDUSTRIAS CULTURALES Y LAS ARTES DE LA REGION DE MURCIA (ICA)
ESCALA: S/E	FECHA: Noviembre 2021		

PLANO Nº:	EMPLAZAMIENTO
2	

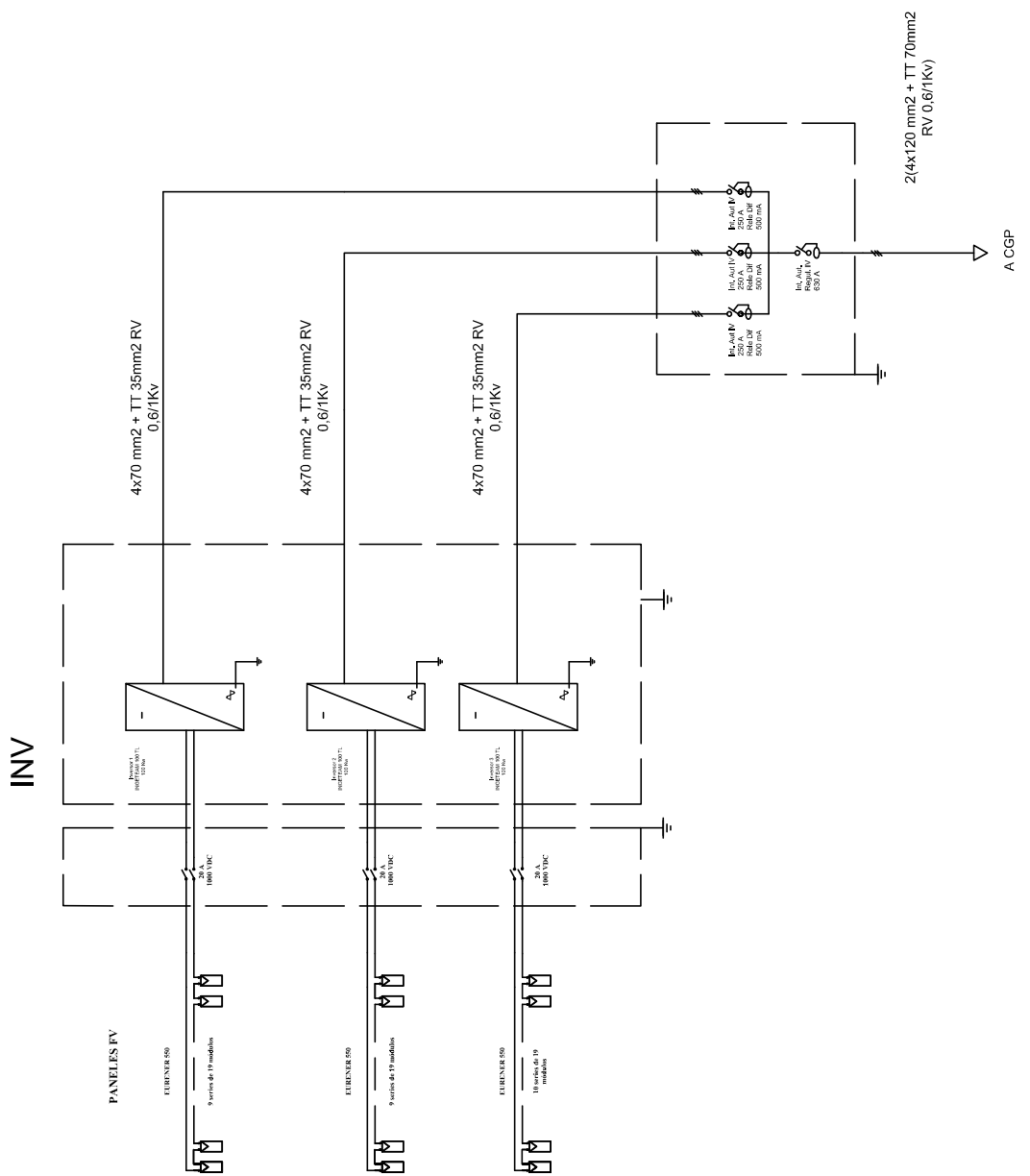




Si desea verificar este visado puede hacerlo en [www.colttm.org](http://www.colttm.org), vertical. También puede hacerlo mediante el código QR indicado a la derecha o pinchando aquí.

Colgiados: **3.148. LINARES GIL, JOSE ANTONIO.**  
 Título: **PROYECTO**  
 Descripción: **INSTALACION FOTOVOLTAICA AUTOCONSUMO AUDITORIO VICTOR VILLEGAS - MURCIA**

CSVA.MIHFLLHT.0KKIOOK7  
 F/H: 13/12/2021 11:08:22  
 Nº Visado: 429.901/2021



<b>Proyecto</b>	PROYECTO DE I.E.B.T. DE GENERACION FOTOVOLTAICA DE 292,00 KwP PARA AUDITORIO Y CENTRO DE CONGRESOS "VICTOR VILLEGAS" DE MURCIA
<b>Designación</b>	ESQUEMA UNIFILAR
<b>Promotor</b>	INSTITUTO DE LAS INDUSTRIAS CULTURALES Y LAS ARTES DE LA REGION DE MURCIA (ICA)

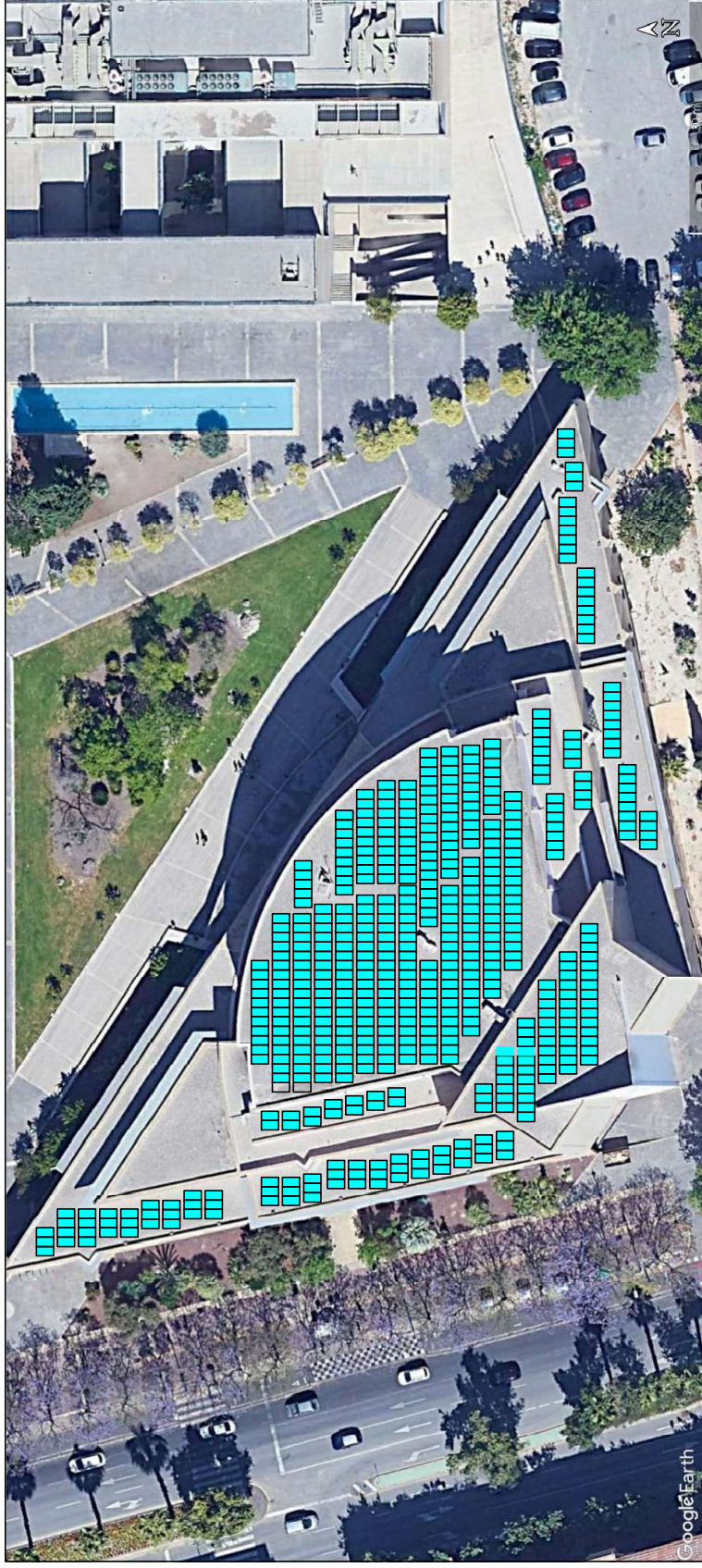
<b>Plano nº</b>	<b>3</b>
<b>Emplazamiento</b>	Av. 1º Mayo s/n 30.006 Murcia

<b>Escala</b>	S/E
<b>Fecha</b>	Noviembre 2021

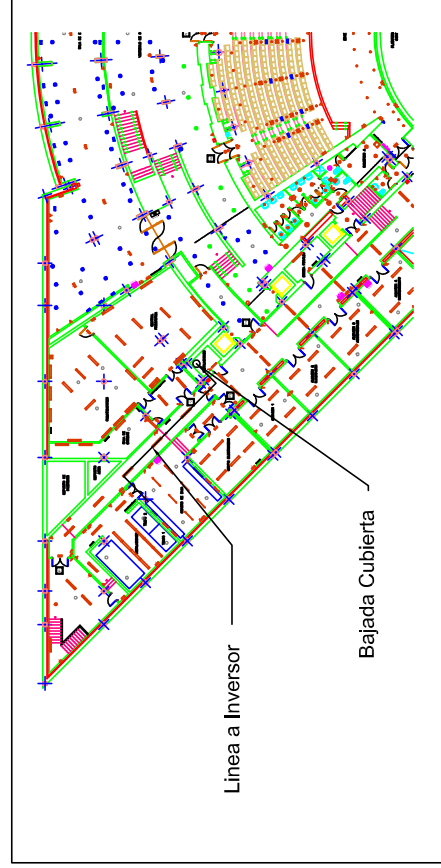
Ingeniero autor



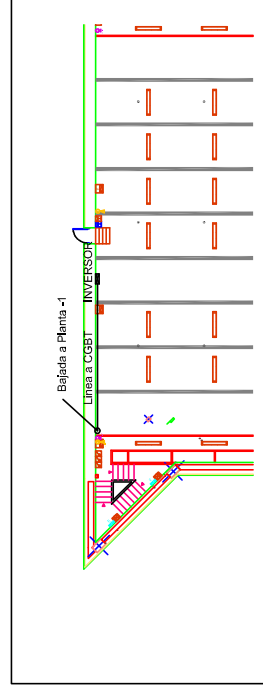
DISTRIBUCION MODULOS FV



PLANTA SOTANO



PLANTA CUBIERTA



Si desea verificar este visado puede hacerlo en [www.colifim.org](http://www.colifim.org), verifical. También puede hacerlo mediante el código QR indicado a la derecha o pinchando aquí.

Colegiador: 3.148 LINARES GIL, JOSE ANTONIO.  
 Título: PROYECTO  
 Descripción: INSTALACION FOTOVOLTAICA AUTOCONSUMO AUDITORIO VICTOR VILLEGAS - MURCIA  
 Cliente/Promotor: INSTITUTO IND. CULTURALES Y ARTES,  
 CSVA.MIHFLLHT.OKKIOOK7  
 Nº Visado: 429.901/2021  
 F/H: 13/12/2021 11:08:22



Hidrovoltaiica RE

Proyecto	PROYECTO DE I.E.B.T. DE GENERACION FOTOVOLTAICA DE 292,00 Kwip PARA AUDITORIO Y CENTRO DE CONGRESOS "VICTOR VILLEGAS" DE MURCIA	Plano nº	4	Escala	Varias	Ingeniero autor	
Designación	DISTRIBUCION INSTALACIONES	Emplazamiento	Av. 1º Mayo sin 30.006 Murcia	Fecha	Noviembre 2021		
Promotor	INSTITUTO DE LAS INDUSTRIAS CULTURALES Y LAS ARTES DE LA REGION DE MURCIA (ICA)						





CSVA.MIHFLLH1.OKKIOOK7  
F/H: 13/12/2021 11:08:22  
Nº Visado: 429.901/2021

COLEGIO OFICIAL DE INGENIEROS TÉCNICOS INDUSTRIALES DE LA REGIÓN DE MURCIA  
Colgiados: 3.148. LINARES GIL, JOSE ANTONIO.  
Título: PROYECTO  
Descripción: INSTALACION FOTOVOLTAICA AUTOCONSUMO AUDITORIO VICTOR VILLEGAS - MURCIA  
Cliente/Promotor: INSTITUTO IND. CULTURALES Y ARTES,

Si desea verificar este visado puede hacerlo en [www.colitmm.org](http://www.colitmm.org), vertical. También puede hacerlo mediante el código QR indicado a la derecha o pinchando aquí.



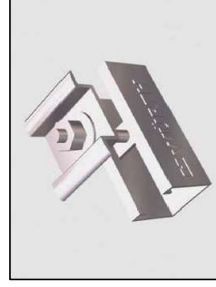
ESTRUCTURA



BASE REGULABLE



DETALLE GRAPA



GRAPAS



<b>Proyecto</b>	PROYECTO DE I.E.B.T. DE GENERACION FOTOVOLTAICA DE 292,60 Kwip PARA AUDITORIO Y CENTRO DE CONGRESOS "VICTOR VILLEGAS" DE MURCIA
<b>Designación</b>	DETALLES ESTRUCTURA
<b>Promotor</b>	INSTITUTO DE LAS INDUSTRIAS CULTURALES Y LAS ARTES DE LA REGION DE MURCIA (ICA)

<b>Plano nº</b>	5
<b>Emplazamiento</b>	Av. 1º Mayo sin 30.006 Murcia
<b>Escala</b>	Varias
<b>Fecha</b>	Diciembre 2021

Ingeniero autor



Si desea verificar este visado puede hacerlo en [www.coitirm.org](http://www.coitirm.org); verificar. También puede hacerlo mediante el código QR indicado a la derecha o pinchando aquí.



**COLEGIO OFICIAL DE INGENIEROS TÉCNICOS INDUSTRIALES DE LA REGIÓN DE MURCIA**

Nº Visado:	429.901/2021
F/H:	13/12/2021 11:08:22
CSV:	A.MIHFLLH1.OKKIOOK7
Colegiado/s:	3.148. LINARES GIL, JOSE ANTONIO; .
Título:	PROYECTO
Descripción:	INSTALACION FOTOVOLTAICA AUTOCONSUMO AUDITORIO VICTOR VILLEGAS - MURCIA
Cliente/Promotor:	INSTITUTO IND. CULTURALES Y ARTES, INSTALACION FOTOVOLTAICA AUTOCONSUMO AUDITORIO VICTOR VILLEGAS - MURCIA



## Colegio Oficial de INGENIEROS TÉCNICOS INDUSTRIALES de la Región de Murcia

El presente documento ha sido firmado digitalmente al amparo de la ley 59/2003 de 19/2 de firma electrónica. Igualmente ha sido sellado mediante una marca en TODAS sus páginas.

<b>RESUMEN</b>	
<b>AUTORIA.- Colegiado/s:</b> <b>3.148 - LINARES GIL, JOSE ANTONIO</b>	
<b>Nº VISADO : 429.901 / 2021</b>	<b>Fecha/hora: 13/12/2021 11:08:21</b>
<b>Tipo de trabajo: PROYECTO</b>  <b>INSTALACION FOTOVOLTAICA AUTOCONSUMO AUDITORIO VICTOR VILLEGAS - MURCIA</b>	

Documento firmado por la secretaría técnica, comprobando la identidad y habilitación profesional del autor del documento y la corrección e integridad formal del mismo de acuerdo con la normativa aplicable al trabajo descrito.

Si desea verificar este visado, puede hacerlo de una de las siguientes formas:

- Mediante un teléfono móvil con lector de código QR, leyendo el código aquí indicado.
- Entrando en Internet por <http://coitirm.com>, apartado Verificación. CVS = A.MIHFLLH1.OKKIOOK7
- Si lo está viendo en un ordenador, puede pinchar en cualquier parte de la marca de agua.

